

Poliposis adenomatosa familiar.

Presentación de un caso clínico

Dres. Susana Kohen¹, Nelia Hernández², Akiko Ono³

Clínica de Nutrición y Digestivo. Hospital de Clínicas. Facultad de Medicina.
Universidad de la República

Resumen

La poliposis adenomatosa familiar (PAF) es una enfermedad autosómica dominante caracterizada por la presencia de más de cien pólipos a nivel colorrectal. Se presenta el caso clínico de una paciente colectomizada por PAF que en la evolución desarrolla complicaciones extracolónicas de la enfermedad (adenomas duodenales), cuyo control y tratamiento es objeto de discusión.

Palabras clave: PÓLIPOS ADENOMATOSOS.
PÓLIPOS DEL COLON.
POLIPOSIS COLI ADENOMATOSA.

Introducción

La poliposis adenomatosa familiar (PAF) es una enfermedad hereditaria, de carácter autosómico dominante, que determina la formación de pólipos adenomatosos a nivel colorrectal.

Esta enfermedad fue conocida en sus comienzos como poliposis adenomatosa coli o poliposis adenomatosa colónica familiar, sin embargo, numerosas publicaciones posteriores han documentado la existencia de pólipos de localización extracolónica (estómago, duodeno e intestino delgado) que ha llevado a la denominación actual de PAF⁽¹⁻⁴⁾.

De no llevarse a cabo una colectomía profiláctica, 100% de los pacientes desarrollará cáncer colorrectal (CCR) antes de los 50 años. En la actualidad, las opciones quirúrgicas incluyen la proctocolectomía con construcción de un

reservorio ileal (CPR) y la colectomía con anastomosis ileorrectal (AIR). La realización de un AIR conlleva la vigilancia endoscópica regular del recto remanente, a pesar de lo cual 7% desarrolla un cáncer de recto luego de una media de seguimiento de 11 años⁽⁵⁾. La CPR implica la remoción de la totalidad de la mucosa colorrectal, volviendo prácticamente nula la posibilidad de desarrollo de un cáncer rectal y, por ende, menor requerimiento de controles endoscópicos. La indicación de colectomía profiláctica ha logrado un aumento de la sobrevida y, como consecuencia, la expresión de la enfermedad en otros órganos. Las dos complicaciones mayores son la aparición de tumores desmoides y fundamentalmente el desarrollo de adenocarcinomas gastrointestinales (4,5%)⁽⁶⁾, siendo el duodeno y la región periampular las localizaciones más frecuentes⁽⁷⁾.

Estos datos justifican indiscutiblemente el estudio endoscópico del sector digestivo alto en todo paciente portador de PAF. El seguimiento y la conducta terapéutica en base a sus hallazgos presentan aspectos aún controversiales.

La mayor accesibilidad para el diagnóstico y la evaluación de las lesiones duodenales probablemente explica la subestimación de la prevalencia e historia natural de los adenomas del resto del intestino delgado. La presencia de adenomas ileales en pacientes con PAF ha sido demostrada tanto en el estudio histopatológico del remanente ileal

1. Ex asistente Clínica de Nutrición y Digestivo.

2. Asistente Clínica de Nutrición y Digestivo.

3. Médico Gastroenteróloga.

Clínica de Nutrición y Digestivo Prof. Dr. Elbio Zeballos. Hospital de Clínicas. Facultad de Medicina. Universidad de la República. Montevideo, Uruguay.

Correspondencia: Dra. Susana Kohen.

Blanca del Tabaré 2964. Montevideo, Uruguay.

Email: skohen@adinet.com.uy

Recibido: 11/11/02.

Aceptado: 23/5/03.

de la pieza de colectomía (8,9%)⁽⁸⁾ como en la endoscopia del íleon terminal realizada durante la resección colónica que detecta adenomas en 20% de los casos⁽⁹⁾.

La evolución natural de estos adenomas, especialmente su transformación maligna, no se conoce, explicando así la ausencia de pautas en su seguimiento y conducta terapéutica frente a su hallazgo.

Caso clínico

Se presenta el caso de una paciente de sexo femenino, de 34 años, con PAF, admitida en el Hospital de Clínicas de Montevideo. De sus antecedentes familiares se destaca: PAF en abuelo materno, madre y cuatro primos, varios de ellos fallecidos por CCR a edades tempranas (menores de 50 años) (figura 1). Si bien la paciente estaba asintomática, basados en estos antecedentes se le realiza fibrocolonoscopia a la edad de 14 años. Dicho estudio confirmó la presencia de poliposis colónica y se le realizó colectomía con anastomosis ileorrectal. Hasta los 25 años se realizaron controles endoscópicos que fueron normales, posteriormente la paciente los suspende. Nueve años después concurre a control con un examen físico normal y sin evidencia de manifestaciones extradigestivas. La endoscopia transanal mostró más de 20 pólipos a nivel rectal, sesiles, de 5 mm - 10 mm y varios pólipos sesiles de 2 mm - 5 mm a nivel ileal. La endoscopia digestiva alta reveló cien-

tos de pólipos de 1 mm - 6 mm, sesiles, localizados en fondo y cuerpo gástrico. En segunda y tercera porción del duodeno se evidenciaron varios pólipos sesiles de 2 mm - 3 mm, destacando en vértice de bulbo duodenal un pólipo sesil de 8 mm.

La histología reveló que las lesiones rectales correspondían a adenoma túbulo-veloso con displasia de bajo grado, a nivel ileal la mucosa dentro de límites normales, sin cambios adenomatosos.

Las lesiones gástricas correspondían a pólipos glandulares fúndicos. En duodeno se confirmó la presencia de adenomas y se detectó la presencia de un foco de displasia de alto grado en la lesión de mayor tamaño. Dicha lesión fue tratada con mucosectomía cuyo estudio histopatológico no reveló signos de displasia.

Discusión

El caso presentado describe una típica paciente con PAF en la que, sin embargo, existen algunos puntos de especial interés y sobre los que se centrará la discusión.

Es indiscutible, actualmente, el alto potencial maligno de los adenomas colorrectales del paciente con PAF, hecho que ha llevado a instituir la colectomía profiláctica en todos estos pacientes.

El aumento de sobrevivencia de los pacientes colectomizados ha permitido la expresión y el desarrollo de neoplas-

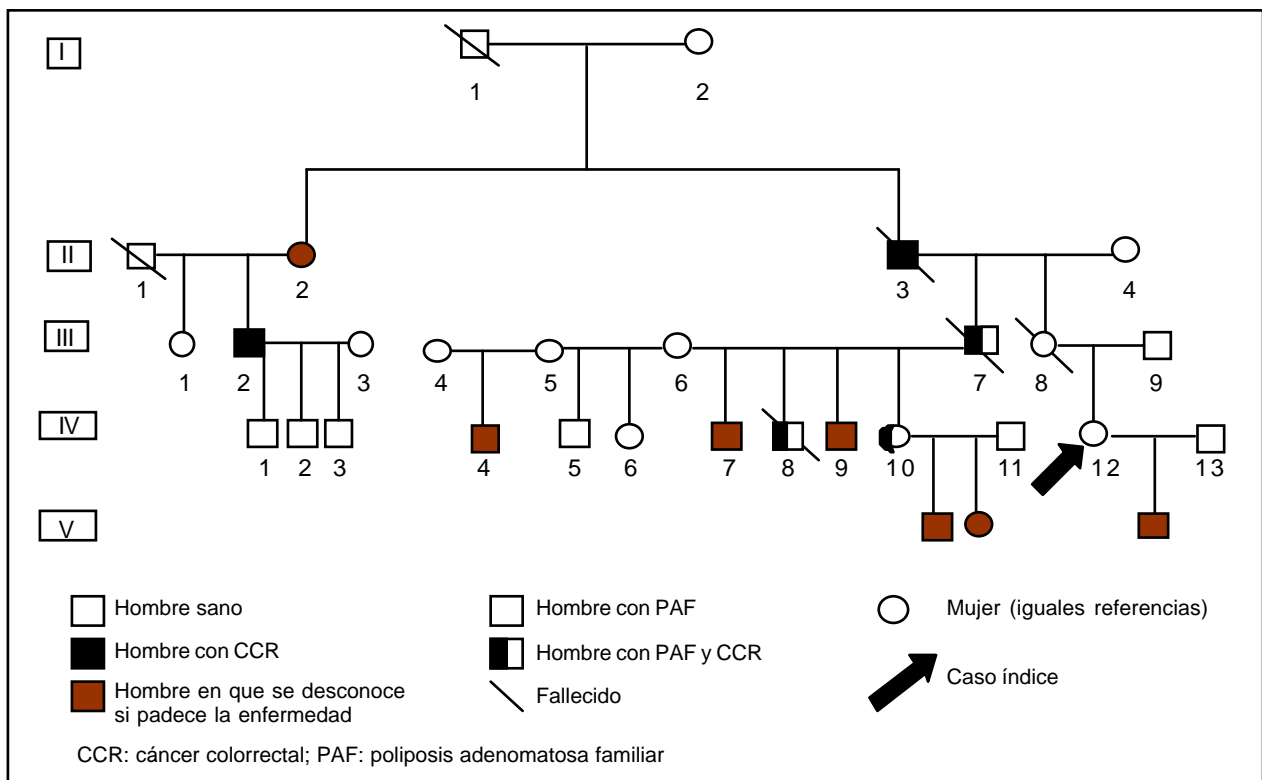


Figura 1. Árbol genealógico de familia con poliposis adenomatosa familiar

sias en otros sectores. Entre 40% y 100% de los pacientes presentan pólipos en el sector gastroduodenal. Estos pólipos pueden ser de dos tipos: en el estómago, fundamentalmente a nivel fúndico se describen pólipos hamartomatosos o de glándulas fúndicas, sin potencial maligno⁽⁷⁾, siendo excepcional la existencia de adenomas en esta topografía⁽¹⁰⁾.

Los pólipos duodenales, predominantemente localizados en el sector periampular, corresponden histológicamente a adenomas, con la consiguiente predisposición a la transformación neoplásica.

La causa más frecuente de muerte de los pacientes colectomizados por PAF es el cáncer periampular, con una incidencia mayor que el neoplasma de recto^(1,3).

La distribución predominantemente periampular de los adenomas ha llevado a la hipótesis de que, sobre un factor genéticamente determinado (gen APC), interactúa la bilis, como factor ambiental, promoviendo la formación de adenomas y la carcinogénesis.

Todos estos hechos se evidencian en el caso analizado, donde la vigilancia endoscópica instituida demostró la poliposis fúndica y la presencia de adenomas duodenales.

La conducta frente a un adenoma duodenal con alto grado de displasia (grado IV de la clasificación de Spigelman)⁽⁴⁾ surge del difícil balance entre los riesgos y beneficios de la duodenopancreatectomía cefálica (DPC) y las técnicas de resección endoscópicas⁽¹¹⁾ más conservadoras, como la realizada en este caso.

La DPC es una cirugía mayor, cuyo principal beneficio es asegurar la resección total del tumor. Sin embargo, la alta morbimortalidad que conlleva en nuestro medio hizo que se prefiriera la técnica endoscópica más conservadora. La posibilidad de persistencia de un foco de displasia y el riesgo de recidiva tumoral justifican indiscutiblemente el control endoscópico periódico con biopsia y cepillado⁽¹²⁾. La frecuencia de este control debe ser anual según el score de Spigelman⁽¹³⁾.

El uso de antiinflamatorios no esteroideos (AINE) a largo plazo ha demostrado su eficacia en la reducción del número de pólipos y la prevención de la recurrencia de adenomas de alto grado en el segmento rectal de los pacientes con AIR⁽¹⁴⁾. La evaluación de la eficacia de este tratamiento sobre la poliposis duodenal es insuficiente. Nugent y colaboradores⁽¹⁵⁾ sugieren que su utilización podría ser efectiva en las poliposis duodenales con bajo grado de displasia. En este caso, su indicación surge como prevención y tratamiento de los pólipos rectales.

En relación a los pólipos adenomatosos ileales que se diagnostican luego de la colectomía existe una variación en su frecuencia de acuerdo al tipo de intervención efectuada, siendo de 50% luego de la anastomosis ileorrectal a los seis años^(16,17) y de 35% a 60% luego del pouch ileal

para el mismo lapso⁽¹⁸⁻²⁰⁾.

Dado el diferente potencial maligno, es esencial distinguir los adenomas originados en el íleon de aquellos que aparecen en la mucosa rectal remanente.

La historia natural de los adenomas ileales y su progresión al cáncer no está completamente caracterizada, sin embargo el riesgo no parece ser tan alto como en el caso de los adenomas del recto remanente⁽²¹⁾.

A la luz de los conocimientos actuales, el control endoscópico del íleon con biopsia está justificado^(16,17). Hasta tanto no se cuente con estudios prospectivos de seguimiento a largo plazo, que determinen el riesgo y el tiempo necesario para el desarrollo de adenomas y su malignización, la periodicidad de los controles dependerá de criterios individuales.

Dada la baja frecuencia de esta afección sería deseable contar con un registro único donde constara el seguimiento de estos pacientes con el fin de obtener datos estadísticamente significativos para poder establecer pautas de seguimiento y tratamiento.

Summary

Familial adenomatous polyposis (FAP) is an autosomal dominant inherited disorder characterized by the presence of hundreds of adenomatous polyps throughout the colon.

A clinical case of a woman who developed after colectomy due to FAP, extracolonic complications (adenoma of the duodenum), whose control and therapy are being discussed.

Résumé

La polypose adénomateuse familiale (PAF) est une maladie autosomique dominante caractérisée par la présence de plus de cent polypes au niveau colorectal.

On présente un cas clinique d'une patiente colectomisée par PAF qui développe des troubles extracoliques de la maladie (adénomes duodénaux), dont le contrôle et le traitement sont objet de discussion.

Bibliografía

1. Sarre RG, Frost AG, Jagelman DG, Petras RE, Sivak MV, Mc Gannon E. Gastric and duodenal polyps in familial adenomatous polyposis: a prospective study of the nature and prevalence of upper gastrointestinal polyps. *Gut* 1987; 28: 306-14.
2. Buchi K, Becker JM, Burt R. Duodenal polyposis and malignancy in a case of Familial Polyposis Coli. *Am J Gastroenterol* 1988; 83(9): 985-7.
3. Church JM, McGannon E, Hull-Boiner S, Sivak MV, Van Stolk R, Jagelman DG, et al. Gastroduodenal polyps in patients with familial adenomatous polyposis. *Dis Colon*

- Rectum 1992; 35: 1170-3.
4. **Spigelman AD, Williams CB, Talbot IC, Domizio P, Phillips RKS.** Upper gastrointestinal cancer in patients with Familial Adenomatous Polyposis. *Lancet* 1989; 30(2): 783-5.
 5. **Büllow C, Vasen H, Järvinen H, Björk J, Bisgaard ML, Büllow S.** Ileorectal anastomosis is appropriate for a subset of patients with familial adenomatous polyposis. *Gastroenterology* 2000; 119: 1454-60.
 6. **Jagelman DJ, DeCosse JJ, Bussey HJR.** Upper gastrointestinal cancer in patients with Familial Adenomatous Polyposis. *Lancet* 1988; 21(1): 149-51.
 7. **Offerhaus GJ, Giardello FM, Krush AJ, Booker SV, Tersmette AC, Kelley NC, et al.** The risk of upper gastrointestinal cancer in familial adenomatous polyposis. *Gastroenterology* 1992; 102: 1980-2.
 8. **Nugent KP, Spigelman AD, Nicholls RJ, Talbot IC, Neale K, Phillips RK.** Pouch adenomas in patients with familial adenomatous polyposis. *Br J Surg* 1993; 80: 1620.
 9. **Iida M, Yao T, Ohsato K, Watanabe H.** Diagnostic value intraoperative fiberoscopy for small-intestinal polyps in familial adenomatous coli. *Endoscopy* 1980; 12: 161-5.
 10. **Sugihara K, Muto T, Kamiya J, Konishi F, Sawada T, Morioka Y.** Gardner's syndrome associated with periampullary carcinoma, duodenal and gastric adenomatosis. *Dis Colon Rectum* 1982; 25: 766.
 11. **Alarcon F, Burke C, Church J, van Stolk R.** Familial adenomatous polyposis. Efficacy of endoscopic and surgical treatment for advanced duodenal adenomas. *Dis Colon Rectum* 1999; 42: 1533-6.
 12. **Vasen H, Bullow S, Myrholm T, Mathus-Vliegen L, Griffioen G, Buskens E, et al.** Decision analysis in the management of duodenal adenomatosis in familial adenomatous polyposis. *Gut* 1997; 40: 716-9.
 13. **Buecher B, Lehur P.** La polyposé duodénale dans la polyposé adénomateuse familiale: quels risques, quelle prise en charge? *Gastroenterol Clin Biol* 1997; 21(12): 967-77.
 14. **Cruz-Correa M, Hylind L, Romans K, Booker S, Giardello F.** Long-term treatment with sulindac in familial adenomatous polyposis: a prospective cohort study. *Gastroenterology* 2002; 122: 641-5.
 15. **Nugent KP, Farmer KCR, Spigelman AD, Williams CB, Phillips RKS.** Randomized controlled trial of the effect of sulindac on duodenal and rectal polyposis and cell proliferation in patients with familial adenomatous polyposes. *Br J Surg* 1993; 80: 1618-9.
 16. **Iida M, Itoh H, Masui T, Mibu R, Iwashita A, Fujishima M.** Ileal adenomas in postcolectomy patients with Familial Adenomatous Coli/Gardner syndrome. Incidence and endoscopic appearance. *Dis Colon Rectum* 1989; 32: 1034-8.
 17. **Bertoni G, Sassatelli R, Nigirsoli E, Tansini P, Roncucci L, Ponz de Leon M, et al.** First observation of microadenomas in the ileal mucosa of patients with familial adenomatous polyposis and colectomies. *Gastroenterology* 1995; 109: 374-80.
 18. **Thompson-Fawcett MW, Marcus VA, Redston M, Cohen Z, McLeod RS.** Adenomatous polyps develop commonly in the ileal pouch of patients with Familial Adenomatous Polyposis. *Dis Colon Rectum* 2001; 44: 374-53.
 19. **Wu JS, McGannon EA, Church JM.** Incidence of neoplastic polyps in the ileal pouch of patients with familial adenomatous polyposis after restorative proctocolectomy. *Dis Colon Rectum* 1998; 41: 552-7.
 20. **Parc YR, Olschwang S, Desaint B, Schmitt G, Parc RG, Turet E.** Familial Adenomatous Polyposis: prevalence of adenomas in the ileal pouch after restorative proctocolectomy. *Ann Surg* 2001; 233(3): 360-4.
 21. **Van Duijvendijk P, Vasen HF, Bertario L, Bulow S, Kuijpers JH, Schouten WR, et al.** Cumulative risk of developing polyps or malignancy at the ileal pouch-anal anastomosis in patients with familial adenomatous polyposis. *J Gastrointest Surg* 1999; 3: 325-30.