

# Eficacia y seguridad del sling transobturatriz de malla simple de polipropileno (TOT) en el tratamiento de la incontinencia urinaria de esfuerzo femenina

Dres. Leonel Briozzo\*, María Fernanda Nozar†, Verónica Fiol†, Fernando Curbelo‡

Unidad de Patología de Piso Pélvico  
Facultad de Medicina, Universidad de la República. Montevideo, Uruguay

## Resumen

**Objetivo:** analizar la eficacia, seguridad y complicaciones del sling transobturatriz (TOT) con malla simple de polipropileno como técnica quirúrgica en el tratamiento de la incontinencia urinaria de esfuerzo femenina.

**Material y método:** se analizó la evolución de una cohorte de 100 pacientes operadas de sling transobturatriz de malla simple de polipropileno entre octubre de 2002 y octubre de 2004. La técnica utilizada fue con agujas reutilizables y malla simple de polipropileno en lugar de los diferentes kit comerciales.

Se evaluó en cuatro cortes temporales la evolución de las pacientes considerando especialmente la eficacia de la técnica, la satisfacción de las mismas y la aparición de complicaciones.

**Resultados:** no hubo lesiones vasculares, ni nerviosas, ni digestivas durante la cirugía. Se registró un caso (1%) de lesión vesical por pasaje transvesical de la aguja. Un paciente presentó retención urinaria posoperatoria que requirió cateterización vesical; 7% presentó urgencia miccional posoperatoria inmediata; 3% de las pacientes presentó extrusión vaginal de la malla; 2% experimentó dolor obturatriz con los esfuerzos físicos, crónico.

Con respecto a la eficacia en 10% de las pacientes falló el procedimiento, 74% está asintomática, y 16% está mejor.

Del total, 70,2% se encuentra muy satisfecha, 17% está moderadamente satisfecha, 6,4% no está satisfecha, y 6,4% se siente peor.

**Conclusiones:** el TOT, con las modificaciones realizadas, es una técnica muy segura y efectiva con un seguimiento máximo de cinco años y medio, con una aceptable tasa de complicaciones, en el tratamiento de la incontinencia urinaria de esfuerzo femenina.

**Palabras clave:** CABESTRILLO SUBURETRAL.  
INCONTINENCIA URINARIA DE ESFUERZO.  
URODINÁMICA.

**Keywords:** SUBURETHRAL SLINGS.  
URINARY INCONTINENCE, STRESS.  
URODYNAMICS.

\* Profesor Agregado de Clínica Ginecotológica "C". Facultad de Medicina, Universidad de la República. Uruguay.

†Asistente de Ginecotología. Clínica Ginecotológica "C". Facultad de Medicina, Universidad de la República. Uruguay.

‡ Profesor Adjunto de Ginecotología. Departamento de Comunidad. Facultad de Medicina, Universidad de la República. Uruguay.

**Correspondencia:** Dr. Leonel Briozzo  
Juan R. Gómez 3020. Montevideo. Uruguay.  
Correo electrónico: leobriozzo@hotmail.com  
Recibido: 4/8/08.  
Aceptado: 8/6/09.

## Introducción

En 1994, De Lancey propuso la hipótesis de la “hamaca”, que establece que los aumentos de la presión uretral de cierre durante los esfuerzos de Valsalva surgen debido a la compresión de la uretra contra la “hamaca” de apoyo que le brindan los tejidos suburetrales<sup>(1-3)</sup>.

Posteriormente, Petros y Ulmsten, en 1996, y manejando esta teoría sobre la incontinencia de orina, introducen una técnica mínimamente invasiva, el TVT (Tension-free vaginal tape), procedimiento realizado sobre el sector suburetral medio, cuyo objetivo es dar soporte a la uretra restableciendo el mecanismo de la “hamaca” de De Lancey<sup>(4)</sup>. El TVT ha demostrado su eficacia a largo plazo (más de diez años de evaluación), con una eficacia en el tratamiento de la incontinencia urinaria femenina que en todas las series supera 80%<sup>(5)</sup>.

Actualmente, y desde hace ya siete años, la técnica del TOT (transvaginal obturatriz tape), aparece como una alternativa al TVT. Ambos procedimientos se basan en el objetivo de reproducir la suspensión natural de la uretra usando una malla de polipropileno.

El TOT fue descrito por Delorme en 2001, y consiste en el emplazamiento suburetral de un sling que atraviesa el sector anterosuperior de ambos agujeros obturadores, creando así una hamaca que brinda soporte a la uretra media<sup>(6-8)</sup>. El TOT se muestra como una técnica reglada, con menos dificultades técnicas, menos complicaciones intraoperatorias, y con buenos resultados a corto (menos de cinco años) y mediano plazo (entre cinco y diez años), pero que aún no ha llegado a valorarse a largo plazo (diez o más años) como se exige internacionalmente a los procedimientos antiincontinencia, dado lo reciente de su implementación<sup>(9,10)</sup>.

En Uruguay se realiza el TOT desde el año 2002, con la particularidad de que se ha realizado una adaptación de la

técnica preparando el material para el sling a partir de una malla simple de polipropileno, así como utilizando agujas especialmente diseñadas para su reutilización, en vez de las del kit original, adaptando así la cirugía a las condiciones económicas locales<sup>(11)</sup> (figuras 1 y 2).

La incontinencia urinaria se define como una condición en la cual existe una pérdida involuntaria de orina que constituye un problema social e higiénico para la paciente<sup>(12,13)</sup>. Es de destacar entonces que aquellas pacientes que refieren la presencia de incontinencia urinaria, esta representa un problema personal importante, y como tal tienen expectativas altas con respecto a la cirugía antiincontinencia. Por tal razón en esta enfermedad resulta fundamental la percepción de la paciente de los resultados para considerar el éxito o no del tratamiento<sup>(14)</sup>.

## Objetivos

Analizar la eficacia, seguridad y complicaciones del TOT como técnica quirúrgica en el tratamiento de la incontinencia urinaria de esfuerzo femenina a corto y mediano plazo.

## Material y método

Se trata de un estudio observacional prospectivo, con evaluación de los resultados del tratamiento sobre la incontinencia de orina.

De acuerdo con la condición indispensable considerada en la definición de incontinencia urinaria de la sintomatología subjetiva, la evaluación realizada tiene en cuenta la percepción de la paciente de los resultados sobre su patología.

Población: desde octubre de 2002 a octubre de 2004 se conformó una muestra de conveniencia con las primeras 100 pacientes operadas por nuestro equipo según la téc-

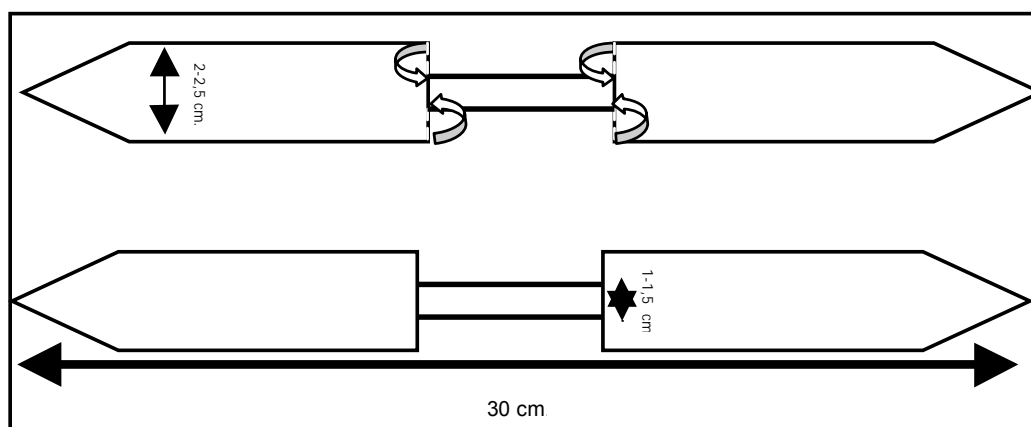
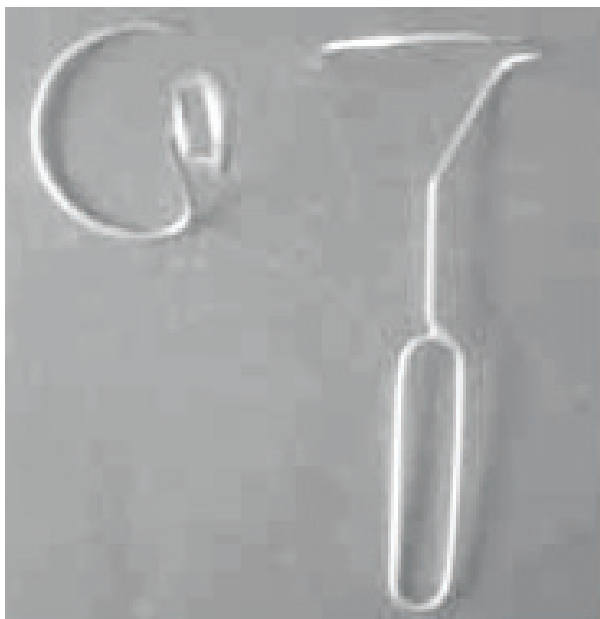


Figura 1. Preparación de la malla para el sling



**Figura 2.** Aguja utilizada en el procedimiento

nica de TOT<sup>(11)</sup>. Las mismas pertenecían a diferentes centros, públicos y privados de Montevideo, siendo operadas en sus respectivos centros asistenciales.

Todas las pacientes fueron intervenidas completamente por el mismo ginecólogo, utilizando la misma técnica quirúrgica para el TOT.

Los criterios de inclusión fueron:

- Presencia de incontinencia urinaria de esfuerzo diagnosticada clínicamente y corroborada por estudio urodinámico.

- Consentimiento informado.

Los criterios de exclusión fueron:

- Infección urinaria.
- Tumor vesical.
- Contracciones no inhibidas del músculo detrusor mayores a 40 cm H<sub>2</sub>O (inestabilidad severa).

La evaluación de los resultados se realizó anualmente en el mes de octubre de 2005, 2006 y 2007, y en mayo de 2008, mediante una entrevista telefónica. La evolución entonces se estudia con un máximo de tiempo, desde la cirugía hasta la última evaluación, de entre 43 y 66 meses.

La edad media de la población fue 56,4 años, siendo la mayoría posmenopáusicas. Del total, 89% presentaban diagnóstico clínico y paraclínico de incontinencia urinaria de esfuerzo pura (tabla 1).

En 53% de los casos se realizó solamente un TOT, y en el resto se acompañó de otro procedimiento (tabla 2).

Se evaluaron las complicaciones perioperatorias (sangrado, lesión vesical, lesión uretral) y posoperatorias (retención urinaria, urgencia miccional, dolor, y otros efectos adversos).

Todas las pacientes fueron entrevistadas telefónicamente por un técnico que no participó en los procedimientos, con un cuestionario prediseñado, en las fechas señaladas. Se evaluó la evolución de la incontinencia urinaria, elementos de la función miccional, y la satisfacción de la paciente referente al procedimiento. Se utilizó para la evaluación del síntoma una adaptación del cuestionario sobre el impacto de la incontinencia (Incontinence Impact Questionnaire-short form IIQ-7)<sup>(15)</sup>. A partir de este se diseñó el cuestionario telefónico que se muestra en la tabla 3.

**Tabla 1.** Características de la población

	N= 100
Edad (media de años)	56,4 (27-88)
Paridad (media de partos)	2,9 (00-09)
Posmenopausia	59
Antecedente de cirugía antiincontinencia (Kelly-Marion, Burch)	16
Histerectomizada	8
Cirugía de prolapso previa	8
Presencia de cistocele	85
1 <sup>er</sup> grado	20
2 <sup>o</sup> grado	51
3 <sup>er</sup> grado	14
Incontinencia de esfuerzo pura	89
Incontinencia mixta	11

Tabla 2. Cirugía realizada (FA)	
TOT solo	53
Histerectomía vaginal + TOT	5
Histerectomía abdominal + TOT	3
Triple operación perineal* + TOT	25
Tiempo anterior† + TOT	1
Tiempo posterior‡ + TOT	13

\* Histerectomía vaginal, más reparación del colpocele anterior y posterior  
 † Reparación del colpocele anterior  
 ‡ Reparación del colpocele posterior

Los datos obtenidos fueron registrados en una planilla de recolección de datos elaborada para tal fin.

La curación fue definida como la ausencia subjetiva de pérdida de orina con el esfuerzo. La mejoría fue definida como la disminución de la pérdida de orina referida por la paciente. Finalmente, la falla del procedimiento se consideró ante la ausencia de cambios o el aumento de la

incontinencia urinaria, si bien en ningún caso se encontró una agravación de los síntomas previos.

La satisfacción de la paciente sobre el procedimiento realizado se valoró tomando una escala cualitativa desde muy satisfecha, moderadamente satisfecha, no satisfecha, y peor.

La técnica para la realización del TOT que se utilizó en todos los casos es la referida en una anterior comunicación de nuestro equipo<sup>(11)</sup>.

### Resultados

Evaluando las complicaciones intraoperatorias, no hubo lesiones vasculares, nerviosas ni digestivas durante la cirugía. Se registró un caso (1%) de lesión vesical por pasaje transvesical de la aguja durante el procedimiento, destacándose de este caso que la paciente presentaba un cistocele de tercer grado.

En cuanto a las complicaciones posoperatorias se registró un caso (1%) de retención urinaria posoperatoria, que requirió cateterización vesical durante siete días así como tratamiento con fármacos miotónicos, con una buena respuesta al tratamiento.

Tabla 3. Descripción de la entrevista telefónica
<p>Pregunta 1. ¿Cómo se encuentra con respecto a la incontinencia urinaria que presentaba antes de la cirugía?</p> <ol style="list-style-type: none"> <li>1. Bien: seca, sin pérdidas de ningún tipo, sin necesidad de protección.</li> <li>2. Mejor: mejoría de la incontinencia, aunque permanece con pérdidas ocasionales. Puede corresponder a una incontinencia que no se curó o a una incontinencia <i>de novo</i>.</li> <li>3. Igual: no nota cambios después de la operación, considera que se encuentra igual al período previo a la cirugía.</li> <li>4. Peor: percibe más pérdida de orina que previo a la cirugía.</li> </ol> <p>Pregunta 2. Función miccional actual. ¿Presenta alguno de estos síntomas?</p> <ol style="list-style-type: none"> <li>1. Disuria: dificultad miccional.</li> <li>2. Urgencia: no puede diferir la micción más de diez segundos.</li> <li>3. Retención urinaria o sensación de tenesmo miccional o ambos.</li> <li>4. Sensación disfuncional de la micción, micción en dos tiempos.</li> </ol> <p>Pregunta 3°. ¿Está usted satisfecha con la intervención quirúrgica y la evolución que ha tenido?</p> <ol style="list-style-type: none"> <li>1. Muy satisfecha.</li> <li>2. Moderadamente satisfecha.</li> <li>3. No satisfecha.</li> <li>4. Peor que antes de la cirugía.</li> </ol>
<p>* Este punto de la entrevista se refiere a la satisfacción general en cuanto al procedimiento realizado, con lo cual una respuesta negativa no implica el fracaso en cuanto al tratamiento de la incontinencia.</p>

El 7% presentó urgencia miccional posoperatoria inmediata, que retrocedió espontáneamente o con tratamiento médico. Tres de estas pacientes (42,8%) presentaron una infección urinaria baja en el posoperatorio mejorando con el tratamiento de esta última, y otro 42,8% presentaba incontinencia de orina mixta previo al procedimiento quirúrgico, no constatándose disfunción vesical crónica.

Del total de las pacientes, 20% experimentaron dolor posoperatorio en el trayecto de pasaje de la malla, que retrocedió con analgésicos. Es de destacar que durante el control posoperatorio a los 30 días de la cirugía, 8% de las pacientes refirieron espontáneamente dolor obturatriz que mejoró con antiinflamatorios no esteroideos. En dos casos (2%) se encontró dolor obturatriz que aparece durante el ejercicio, pero que no lo impide, y persiste luego de

tres años de la cirugía. Esto último fue considerado como una complicación secundaria a la cirugía, pero no como un empeoramiento de la sintomatología que la motivó.

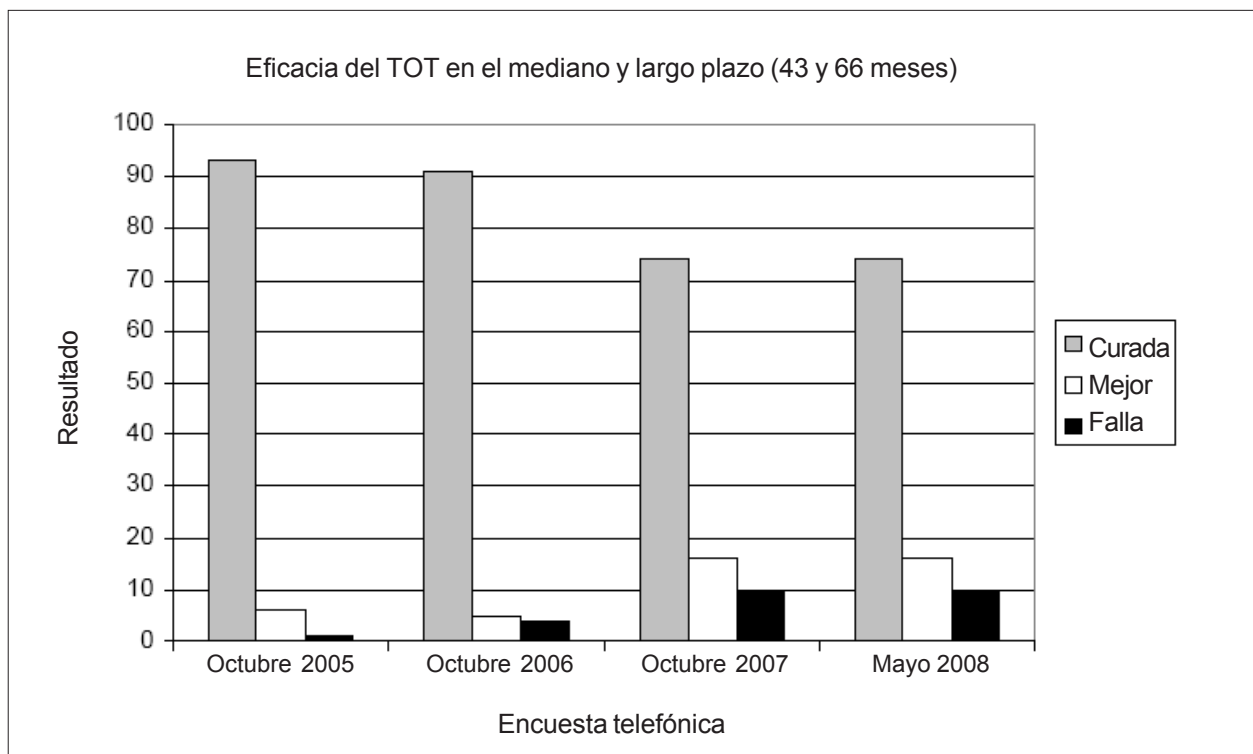
No se encontraron complicaciones infecciosas extraurinarias, resultado extraído de la evaluación posoperatoria inmediata y del control clínico ambulatorio.

Se constataron tres casos (3%) de erosión con extrusión vaginal de la malla, uno a los 15 días posoperatorios, otro a los dos meses, y uno a los cuatro años del seguimiento. Sólo el segundo caso requirió remoción de la malla evertida.

Los resultados de la población se muestran en la tabla 4 y la evolución se puede ver en la figura 3. En la última valoración se encontró que 74% de la población está curada, 16% se encuentra con franca mejoría, y 10% con falla

**Tabla 4.** Eficacia del TOT en los diferentes cortes de tiempo

	Octubre 2005 N=100 FR	Octubre 2006 N=100 FR	Octubre 2007 N=100 FR	Mayo 2008 N=100 FR
Curada	93	91	74	74
Mejor	6	5	16	16
Falla	1	4	10	10



**Figura 3.** Evolución de los resultados

de procedimiento. No se encontraron casos en los que la incontinencia haya empeorado, de acuerdo con la pregunta 1 de la entrevista realizada.

Otro resultado a destacar es que de las 11 pacientes que presentaban incontinencia urinaria mixta previo al procedimiento, 36,4% no mostró mejoría de su incontinencia luego del mismo.

Finalmente, en cuanto a la satisfacción de la paciente con el procedimiento realizado, en la última evaluación los resultados fueron: 70,2% se encuentra muy satisfecha; 17% está moderadamente satisfecha; 6,4% no está satisfecha, y 6,4% se siente peor.

## Discusión

El sling transobturatriz de polipropileno ha demostrado ser una técnica segura, sin complicaciones graves reportadas. Estos resultados son esperables dadas las bases anatómicas en las que se fundamenta la técnica: durante el TOT no se accede al espacio de Retzius y, por otro lado, la aguja utilizada permanece en todo el trayecto por debajo del plano del músculo elevador del ano<sup>(16)</sup>. En el presente análisis se observó un riesgo bajo de lesión vesical, demostrado también en otras series<sup>(17-22)</sup>.

Al contrario de otros estudios donde hubo erosiones uretrales, nosotros no encontramos ninguna<sup>(8,19)</sup>.

La disfunción urinaria posoperatoria del TOT se reduce significativamente, comparada con otros slings suburetrales. Esto se puede explicar, en parte, por la posición más horizontal de la cinta que reduce la posibilidad de compresión de la uretra<sup>(23)</sup>.

Los resultados en cuanto a la cura o mejoría de la incontinencia urinaria de esfuerzo son muy buenos: así, 74% que está curada más 16% que se encuentra francamente mejor, implica 90% de pacientes. Es de destacar que en el presente estudio se realizó luego del tratamiento una evaluación subjetiva de la paciente en cuanto al síntoma incontinencia y no una valoración paraclínica con urodinamia.

Sin embargo, como ya se mencionó, esta técnica, a diferencia del TVT, no ha tenido la suficiente evaluación a largo plazo dado lo reciente de la generalización de la misma. No obstante, lo satisfactorio y alentador de los resultados de otras series<sup>(18,19,21-23)</sup> y de la que se presenta en este estudio, es un elemento a destacar la evolución que se encontró en esta población, con una disminución del porcentaje de curación en el transcurso del tiempo desde la realización de la cirugía (figura 1).

Es necesario, por tanto, realizar un análisis de las variables que pueden estar involucradas en dicha evolución para mejorar aún más los resultados de la técnica, así como la satisfacción de las pacientes, dado que no es menor el hecho de que 6,4% de la población no se encuentra satis-

fecha con el procedimiento. Es indudable que será necesario realizar un análisis de acuerdo, entre otras cosas, con el diagnóstico de patología de piso pélvico previo a la cirugía, para disminuir variables confundentes que modifiquen los resultados referidos estrictamente al procedimiento antiincontinencia.

Destacamos que con la utilización de la cinta preparada a partir de una malla de polipropileno se encontró sólo 1% de necesidad de remoción de la misma, siendo este valor igual al obtenido en las series que utilizan el kit pre-diseñado para la cirugía.

Finalmente, hay que resaltar que la técnica del TOT es reglada, fácilmente reproducible y, con las modificaciones realizadas por nosotros, se convierte en una técnica accesible desde el punto de vista económico para nuestro sistema asistencial.

## Conclusiones

Los resultados presentados en este estudio muestran que el TOT realizado a partir de la preparación de una cinta de malla de polipropileno es una técnica muy efectiva y muy segura para el tratamiento de la incontinencia urinaria de esfuerzo femenina.

Una de las mayores ventajas es que es fácilmente reproducible y de bajo costo, desde el momento que no requiere la realización de cistoscopia de control, las agujas son reutilizables, y la malla utilizada es muy económica.

Esta técnica y su adaptación hacen posible el acceso de todas las usuarias que lo requieran a un método seguro y efectivo para la corrección de la incontinencia urinaria de esfuerzo femenina, con una aceptable tasa de complicaciones.

## Summary

*Objective:* to analyse efficacy, safety and complications of transobturator sling with polypropylene simple mesh as a surgical technique in the treatment of female stress urinary incontinence.

*Method:* we analysed the evolution of a 100 patient cohort group who had undergone polypropylene simple mesh transobturator sling surgical treatment from October, 2002 through October, 2004.

Reusable needles and polypropylene simple mesh were used in the technique, instead of the different commercial kits available.

Evaluation of patient evolution was performed in four temporal sections, especially considering efficacy of the technique, patient satisfaction and complications arousal.

*Results:* there were no vascular, nervous or digestive lesions during surgery. There was one (1%) case of blad-

der lesion caused by the transbladder passage of a needle. One patient presented post surgery retention of urine, requiring bladder catheterization; 7% presented post-surgery immediate urinary urge; 3% of patients presented vaginal mesh extrusion; 2% suffered chronic obturator pain upon physical effort.

With regards to efficacy, procedure failed in 10% of patients, 74% are asymptomatic, and 16% are better. Out of all patients, 70.2% are very satisfied, 17% are moderately satisfied, 6.4% are not satisfied and 6.4% feel worse.

**Conclusions:** after the modifications introduced, TOT is a very safe and effective technique, with a maximum of five and a half years follow-up and an acceptable rate of complications, in the treatment of female stress urinary incontinence.

## Résumé

**Objectif:** analyser l'efficacité, la sûreté et les complications de la bandelette transobturatrice (TOT) de maillot simple de polypropylène, en tant que technique chirurgicale au traitement de l'incontinence urinaire d'effort féminine.

**Matériel et méthode:** étude de 100 patientes opérées de bandelette transobturatrice de maillot simple de polypropylène entre octobre 2002 et octobre 2004. On a utilisé des aiguilles réutilisables et maillot simple de polypropylène à la place des différents kits commerciaux.

On a évalué à quatre reprises l'évolution des patientes, visant surtout l'efficacité de la technique et l'apparition de complications.

**Résultats:** absence de lésions vasculaires, nerveuses et digestives pendant la chirurgie. On a repéré un cas (1%) de lésion de lésion vésicale par passage transvésical de l'aiguille. Une patiente a eu rétention urinaire postopératoire qui a nécessité de cathétérisme vésical; 7% avec urgence de miction postopératoire immédiate; 3% des patientes a eu extrusion du maillot; 2% douleur obturatrice avec les efforts physiques, chronique.

En ce qui concerne l'efficacité, on a eu échec du procédé chez 10% des patientes, 74% asymptomatique et 16% améliorée. Sur le total, 70,2% est très satisfait, 17% modérément satisfait, 6,4% pas satisfait et 6,4% empire.

**Conclusions:** le TOT, avec les modifications subies, est une technique très sûre et efficace avec un suivi de cinq ans et demi maximum, un taux de complications acceptable, au traitement de l'incontinence urinaire d'effort féminin.

## Resumo

**Objetivo:** analisar a eficácia, segurança e complicações do sling transobturatório (TOT) de tela simples de polipropileno como técnica cirúrgica no tratamento da

incontinência urinária de esforço feminina.

**Material e método:** analisou-se a evolução de uma coorte de 100 pacientes operadas com sling transobturatório de tela simples de polipropileno no período outubro de 2002 - outubro de 2004. A técnica usada empregou agulhas reutilizáveis e tela simples de polipropileno em substituição dos kits comerciais.

Em quatro coortes temporárias fez-se a avaliação da evolução das pacientes considerando especialmente a eficácia da técnica, a satisfação das mesmas e o aparecimento de complicações.

**Resultados:** não foram observadas lesões vasculares, nervosas, ou digestivas durante a cirurgia. Em um caso (1%) se registrou lesão vesical por passagem transvesical da agulha. Uma paciente apresentou retenção urinária posoperatória sendo necessária a realização de cateterização vesical; 7% apresentaram urgência miccional posoperatória imediata; 3% das pacientes apresentaram extrusão vaginal da tela; 2% apresentaram dor obturatória com esforços físicos, crônico.

Em relação à eficácia, o procedimento falhou em 10% das pacientes, 74% estão assintomáticas, e 16% se sentem melhor.

Do total, 70,2% estão muito satisfeitas, 17% estão moderadamente satisfeitas, 6,4% não estão satisfeitas, e 6,4% se sentem pior.

**Conclusões:** o TOT, com as modificações realizadas, é uma técnica segura e efetiva com um seguimento máximo de cinco anos e meio, com uma taxa aceitável de complicações para o tratamento da incontinência urinária de esforço feminina.

## Bibliografía

1. **De Lancey JO.** Functional anatomy of the female lower urinary tract and pelvic floor. Ciba Found Symp 1990; 151: 57-69; discussion 69-76.
2. **De Lancey JO.** Structural support of the urethra as it relates to stress urinary incontinence: the hammock hypothesis. Am J Obstet Gynecol 1994; 170(6): 1713-20; discussion 1720-3.
3. **De Lancey JO.** Fascial and muscular abnormalities in women with urethral hypermobility and anterior vaginal wall prolapse. Am J Obstet Gynecol 2002; 187(1): 93-8.
4. **Ulstem U, Petros P.** Intravaginal slingplasty (IVS): an ambulatory surgical procedure for treatment of female urinary incontinence. Scand J Urol Nephrol 1995; 29(1): 75-82.
5. **Nilsson CG, Kuuva N, Falconer C, Rezapour M, Ulmsten U.** Long-term results of the tension-free vaginal tape (TVT) procedure for surgical treatment of female stress urinary incontinence. Int Urogynecol J Pelvic Floor Dysfunct 2001; 12 Suppl 2: S5-8.
6. **Delorme E.** Transobturator urethral suspension: mini-invasive procedure in the treatment of stress urinary incontinence in women. Prog Urol 2001; 11(6): 1306-13.
7. **Dargent D, Bretones S, George P, Mellier G.** Insertion of a sub-urethral sling through the obturator membrane for treatment of female urinary incontinence. Gynecol Obstet Fertil 2002; 30(7-8): 576-82.

8. **Mellier G, Benayed B, Bretones S, Pasquier JC.** Suburethral tape via the obturator route: is the TOT a simplification of the TVT? *Int Urogynecol J Pelvic Floor Dysfunct* 2004; 15(4): 227-32.
9. **Mellier G, Benayed B, Bretones S, Pasquier JC.** Suburethral tape via the obturator route: is the TOT a simplification of the TVT? *Int Urogynecol J Pelvic Floor Dysfunct* 2004; 15(4): 227-32.
10. **De Tayrac R, Deffieux X, Droupy S, Chauveaud-Lambling A, Calvanese-Benamour L, Fernández H.** A prospective randomized trial comparing tension-free vaginal tape and transobturator suburethral tape for surgical treatment of stress urinary incontinence. *Am J Obstet Gynecol* 2004; 190(3): 602-8.
11. **Briozzo L, Vidiella G, Curbelo F, Craviotto F, Massena B, Varela López R, et al.** Transvaginal Obturatriz Tape (TOT) en el tratamiento de la incontinencia urinaria de esfuerzo femenina. *Rev Med Urug* 2005; 21(2): 130-40.
12. **Abrams P, Blaivas JG, Stanton SL, Andersen JT.** Standardization of terminology of lower urinary tract function. *Neurourol Urodynam* 1988; 7: 403-427.
13. **Blaivas JG, Appell RA, Fantl JA, Leach G, McGuire EJ, Resnick NM.** Definition and classification of urinary incontinence: recommendations of the Urodynamic Society. *Neurourol Urodyn* 1997; 16: 149-51.
14. **Mallett VT, Brubaker L, Stoddard AM, Borello-France D, Tennstedt S, Hall L, et al.** The expectations of patients who undergo surgery for stress incontinence. *Am J Obstet Gynecol* 2008; 198(3): 308. e1-6.
15. **Uebersax JS, Wyman JF, Shumaker SA, McClish DK, Fantl JA.** Short forms to assess life quality and symptom distress for urinary incontinence in women: the Incontinence Impact Questionnaire and the Urogenital Distress Inventory. Continence Program for Women Research Group. *Neurourol Urodynam* 1995; 14(2): 131-9.
16. **Nozar F, Regules E.** Bases anatómicas del TOT. 2007: 7. Obtenido de: [www.ginec.org/edumec.htm](http://www.ginec.org/edumec.htm). 2007. (Consulta: julio de 2007).
17. **Barber MD, Gustilo-Ashby AM, Chen CC, Kaplan P, Paraiso MF, Walters MD.** Perioperative complications and adverse events of the MONARC transobturator tape, compared with the tension-free vaginal tape. *Am J Obstet Gynecol* 2006;195(6):1820-5.
18. **Grise P, Droupy S, Saussine C, Ballanger P, Monneins F, Hermieu JF, et al.** Transobturator tape sling for female stress incontinence with polypropylene tape and outside-in procedure: prospective study with 1 year of minimal follow-up and review of transobturator tape sling. *Urology* 2006; 68(4): 759-63.
19. **Giberti C, Gallo F, Cortese P, Schenone M.** Transobturator tape for treatment of female stress urinary incontinence: objective and subjective results after a mean follow-up of two years. *Urology* 2007; 69(4): 703-7.
20. **Minaglia S, Ozel B, Klutke C, Ballard C, Klutke J.** Bladder injury during transobturator sling. *Urology* 2004; 64(2): 376-7.
21. **Fischer A, Fink T, Zachmann S, Eickenbusch U.** Comparison of retropubic and outside-in transoburator sling systems for the cure of female genuine stress urinary incontinence. *Eur Urol* 2005; 48(5): 799-804.
22. **Mellier G, Benayed B, Bretones S, Pasquier JC.** Suburethral tape via the obturator route: is the TOT a simplification of the TVT? *Int Urogynecol J Pelvic Floor Dysfunct* 2004; 15(4): 227-32.
23. **Latthe PM, Foon R, Tooze-Hobson P.** Transobturator and retropubic tape procedures in stress urinary incontinence: a systematic review and meta-analysis of effectiveness and complications. *BJOG* 2007; 114(5): 522-31.